

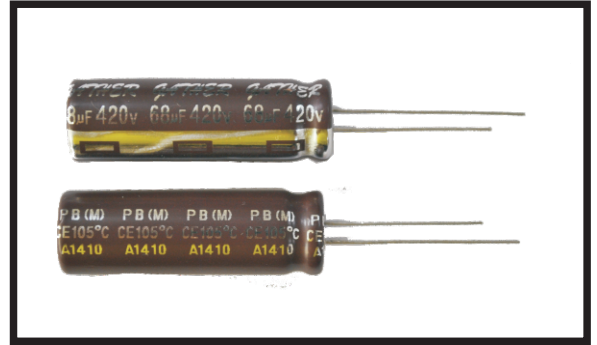
PB 系列
SERIES

UPGRADE

105°C长寿命 (7000~10000小时) 小型化品
105°C Long Life (7000~10000hours), Miniaturized

◆特 长 / FEATURES

- 105°C、7000~10000小时品。
Load Life : 105°C 7000~10000 hours.
- φ8~φ18的小型设计、高纹波电流。
Body diameter of φ6.3mm to φ18mm with high ripple current capability.
- RoHS指令对应品。
RoHS compliance.



◆规格表 / SPECIFICATIONS

项 目 Items	特 性 Characteristics																			
工作温度范围 Category Temperature Range	-40~+105°C																			
额定电压范围 Rated Voltage Range	35~100V.DC	160~450V.DC																		
静电容量允许差 Capacitance Tolerance	±20%(20°C, 120Hz)																			
漏 电 流 Leakage Current(MAX)	小于I=0.01CV和3µA的较大值 (施加额定电压2分钟后) I=0.01CV or 3 µA whichever is greater. (After 2 minutes)	I=3√CV (施加额定电压5分钟后) I=3√CV (After 5 minutes application of rated voltage)																		
	I=漏电流 (µA) Leakage Current	C=静电容量 (µF) Capacitance																		
损失角正切值 (tanδ) Dissipation Factor(MAX)	<table border="1"> <tr> <td>额定电压 (V) Rated Voltage</td> <td>35</td> <td>50</td> <td>63</td> <td>80</td> <td>100</td> <td>160~400</td> <td>420~450</td> <td>(20°C, 120Hz)</td> </tr> <tr> <td>tan δ</td> <td>0.12</td> <td>0.10</td> <td>0.09</td> <td>0.08</td> <td>0.08</td> <td>0.20</td> <td>0.25</td> <td></td> </tr> </table>		额定电压 (V) Rated Voltage	35	50	63	80	100	160~400	420~450	(20°C, 120Hz)	tan δ	0.12	0.10	0.09	0.08	0.08	0.20	0.25	
	额定电压 (V) Rated Voltage	35	50	63	80	100	160~400	420~450	(20°C, 120Hz)											
tan δ	0.12	0.10	0.09	0.08	0.08	0.20	0.25													
耐 久 性 Endurance	105°C环境中, 不超过额定电压的范围内叠加额定纹波电流, 连续加载右表时间后, 满足以下各项要求。 After life test with rated ripple current at conditions stated in the table below at 105°C, the capacitors shall meet the following requirements.																			
		35~100V.DC			160~450V.DC			铝壳尺寸 Case Size	时间 (hrs) Life Time											
	静 电 容 量 变 化 率 Capacitance Change	初期值的±25%以内 Within ±25% of the initial value			初期值的±20%以内 Within ±20% of the initial value.			φ 6.3	7,000											
	损 失 角 正 切 值 Dissipation Factor	规格值的200%以下 Not more than 200% of the specified value.							φ D≥8	10,000										
阻 抗 比 Impedance Ratio(MAX)	漏 电 流 Leakage Current	规格值以下 Not more than the specified value.																		
	额定电压 (V) Rated Voltage	35	50	63	80	100	160~250	350, 400	420, 450	(120Hz)										
	Z(-25°C)/Z(+20°C)	2	2	2	2	2	3	5	6											
	Z(-40°C)/Z(+20°C)	3	3	3	3	3	-	-	-											

◆纹波电流修正系数 / MULTIPLIER FOR RIPPLE CURRENT

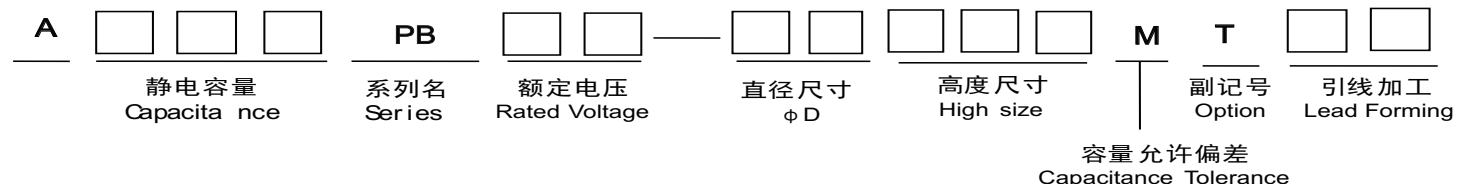
(35~100WV)

频率 (Hz) Frequency		120	1k	10k	100k≤
系 数 Coefficient	33 µF	0.42	0.70	0.90	1.00
	39~270 µF	0.50	0.73	0.92	1.00
	330~680 µF	0.55	0.77	0.94	1.00
	820~1800 µF	0.60	0.80	0.96	1.00

(160~450WV)

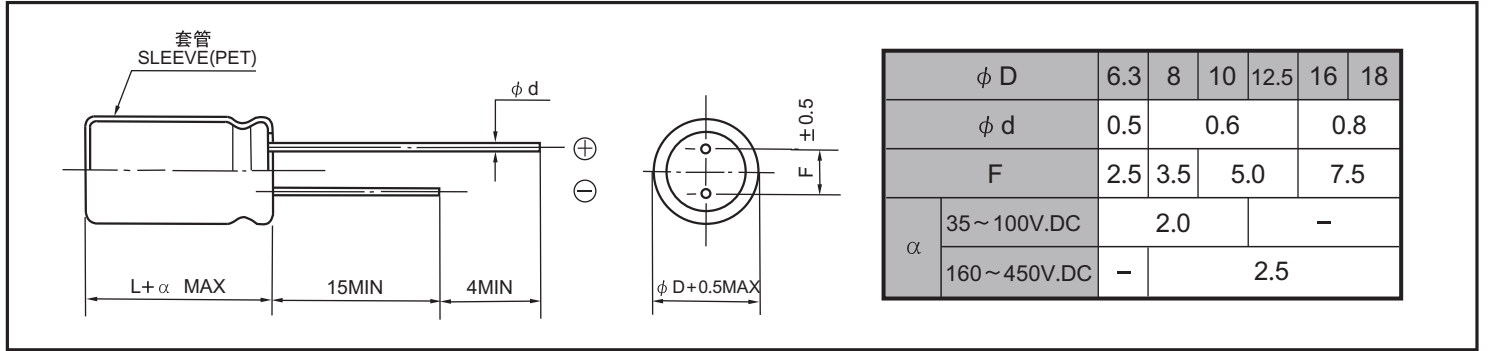
频率 (Hz) Frequency		60(50)	120	500	1k	10k≤
系 数 Coefficient	160~250WV	0.80	1.00	1.20	1.30	1.40
	350~450WV	0.80	1.00	1.25	1.40	1.50

■ 产品型号体系 / PARTNUMBER



◆尺寸图 / DIMENSIONS

(mm)



◆标准品一览表 / STANDARD SIZE

额定电压 Rated Voltage (V · DC)	静电容量 Capacitance (μF)	外形尺寸 Size $\phi D \times L$ (mm)	额定纹波电流 Rated Ripple Current (A r.m.s.105°C)	
			120Hz	100kHz
35	390	8 × 25	0.951	1.73
	470	8 × 30	1.11	2.03
	820	10 × 40	1.48	2.47
	1200	10 × 40	1.87	3.12
	1500	10 × 50	2.21	3.69
50	220	8 × 25	0.740	1.48
	270	8 × 30	0.870	1.74
	470	10 × 30	1.22	2.22
	680	10 × 40	1.55	2.82
	820	10 × 50	2.02	3.37
63	180	8 × 25	0.665	1.33
	220	8 × 30	0.785	1.57
	390	10 × 30	1.16	2.10
	470	10 × 40	1.54	2.80
	560	10 × 40	1.43	2.60
	680	10 × 50	1.71	3.12

额定电压 Rated Voltage (V · DC)	静电容量 Capacitance (μF)	外形尺寸 Size $\phi D \times L$ (mm)	额定纹波电流 Rated Ripple Current (A r.m.s.105°C)	
			120Hz	100kHz
80	100	8 × 25	0.665	1.33
	220	10 × 30	1.05	2.10
	270	10 × 40	1.30	2.60
	390	10 × 50	1.71	3.12
	82	8 × 25	0.665	1.33
	150	10 × 30	1.05	2.10
	220	10 × 40	1.30	2.60

◆标准品一览表/STANDARD SIZE

额定电压 Rated Voltage (V · DC)	静电容量 Capacitance (μ F)	外形尺寸 Size φ D×L (mm)	额定纹波电流 Rated Ripple Current (A r.m.s.105°C)		额定电压 Rated Voltage (V · DC)	静电容量 Capacitance (μ F)	外形尺寸 Size φ D×L (mm)	额定纹波电流 Rated Ripple Current (A r.m.s.105°C)		
			120Hz	100kHz				120Hz	100kHz	
160	56	8×25	0.32	0.448	220	100	10×40	0.66	0.924	
	82	10×25	0.43	0.602		120	12.5×30	0.74	1.03	
	120	10×30	0.54	0.756		150	12.5×35	0.86	1.20	
	150	10×40	0.67	0.938		150	16×25	0.80	1.12	
	150	12.5×25	0.66	0.924		180	12.5×40	0.99	1.38	
	180	10×50	0.80	1.12		180	16×30	0.94	1.31	
	180	12.5×30	0.77	1.07		220	12.5×50	1.08	1.51	
	220	10×60	0.94	1.31		220	16×30	1.01	1.41	
	220	12.5×35	0.89	1.24		220	18×25	0.94	1.31	
	220	16×25	0.93	1.30		270	16×35	1.19	1.66	
	270	12.5×40	1.01	1.41		270	18×30	1.13	1.58	
	330	12.5×50	1.20	1.68		330	18×35	1.30	1.82	
	330	16×30	1.20	1.68		390	18×40	1.49	2.08	
	330	18×25	1.18	1.65		470	18×45	1.69	2.36	
	390	16×35	1.34	1.87		27	8×25	0.30	0.420	
	390	18×30	1.40	1.96		250	47	10×25	0.37	0.518
	470	16×40	1.52	2.12			56	10×30	0.42	0.588
	470	18×35	1.58	2.21			68	10×35	0.49	0.686
	560	16×50	1.79	2.50	82		10×40	0.61	0.854	
	560	18×40	1.78	2.49	82		12.5×25	0.54	0.756	
680	18×45	2.00	2.80	100	12.5×30		0.69	0.966		
820	18×50	2.23	3.12	120	12.5×35		0.79	1.10		
200	56	8×30	0.37	0.518	120		16×25	0.74	1.03	
	68	10×25	0.43	0.602	150		12.5×40	0.92	1.28	
	82	10×30	0.50	0.700	150		16×30	0.89	1.24	
	100	10×40	0.63	0.882	180		12.5×50	0.97	1.35	
	120	12.5×25	0.65	0.910	180		16×30	0.95	1.33	
	150	12.5×30	0.80	1.12	180		18×25	0.88	1.23	
	180	12.5×35	0.92	1.28	220		16×35	1.11	1.55	
	180	16×25	0.85	1.19	220		18×30	1.10	1.54	
	220	12.5×45	1.09	1.52	270		16×40	1.27	1.77	
	220	16×30	1.01	1.41	270		18×35	1.23	1.72	
	220	18×25	1.00	1.40	330		16×50	1.48	2.07	
	270	12.5×50	1.26	1.76	330	18×40	1.42	1.98		
	270	16×30	1.18	1.65	390	18×45	1.59	2.22		
	270	18×30	1.16	1.62	470	18×50	1.83	2.56		
	330	16×40	1.31	1.83						
	330	18×30	1.30	1.82						
	390	16×45	1.43	2.00						
	390	18×35	1.43	2.00						
	470	16×50	1.58	2.21						
	470	18×40	1.58	2.21						
560	18×45	1.77	2.47							

额定电压 Rated Voltage (V · DC)	静电容量 Capacitance (μ F)	外形尺寸 Size φ D×L (mm)	额定纹波电流 Rated Ripple Current (A r.m.s.105°C)	
			120Hz	100kHz
350	22	8×30	0.25	0.375
	33	10×25	0.31	0.465
	39	10×30	0.36	0.540
	47	10×35	0.41	0.615
	56	10×40	0.47	0.705
	12	8×25	0.17	0.255
	15	8×30	0.20	0.300
	22	10×25	0.24	0.360
	27	10×30	0.29	0.435
	33	10×35	0.33	0.495
400	39	10×40	0.40	0.600
	39	12.5×25	0.36	0.540
	47	12.5×30	0.44	0.660
	56	12.5×35	0.50	0.750
	68	12.5×40	0.58	0.870
	68	16×25	0.51	0.765
	82	12.5×45	0.65	0.975
	82	16×30	0.61	0.915
	82	18×25	0.61	0.915
	100	16×35	0.74	1.11
	100	18×30	0.74	1.11
	120	16×40	0.80	1.20
	120	18×35	0.79	1.18
	150	16×50	0.95	1.42
	150	18×40	0.91	1.36
	180	18×45	1.04	1.56

额定电压 Rated Voltage (V · DC)	静电容量 Capacitance (μ F)	外形尺寸 Size φ D×L (mm)	额定纹波电流 Rated Ripple Current (A r.m.s.105°C)	
			120Hz	100kHz
420	12	8×30	0.13	0.195
	15	8×35	0.17	0.255
	33	10×40	0.37	0.555
	39	12.5×30	0.39	0.585
	47	12.5×35	0.45	0.675
	56	12.5×40	0.52	0.780
	56	16×25	0.46	0.690
	68	12.5×45	0.58	0.870
	68	16×30	0.55	0.825
	82	16×35	0.63	0.945
	82	18×25	0.56	0.840
	100	16×40	0.73	1.09
	100	18×30	0.67	1.00
	120	18×35	0.77	1.15
	150	18×40	0.90	1.35
	12	8×30	0.15	0.225
	15	8×40	0.19	0.285
	18	8×45	0.21	0.315
	33	10×40	0.36	0.540
	450	33	12.5×30	0.37
39		12.5×35	0.42	0.630
47		12.5×40	0.48	0.720
47		16×25	0.44	0.660
56		12.5×45	0.53	0.795
56		16×30	0.51	0.765
68		12.5×50	0.62	0.930
68		16×35	0.59	0.885
68		18×25	0.57	0.855
82		16×40	0.68	1.02
82		18×30	0.65	0.975
100		18×35	0.74	1.11
120		18×40	0.83	1.24
150		18×45	0.95	1.42