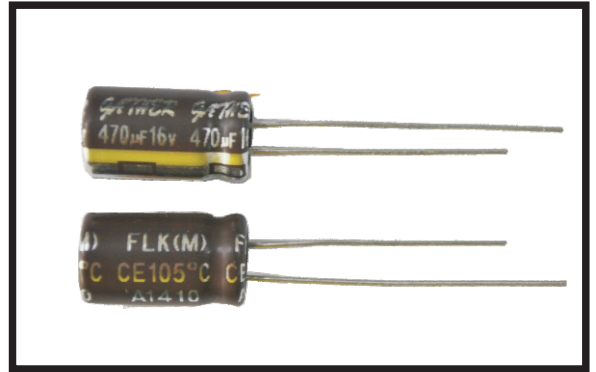


FLK 系列 SERIES

105°C 超高纹波电流 低阻抗品
105°C Ultra High Ripple, Low Impedance.

◆ 特 长 / FEATURES

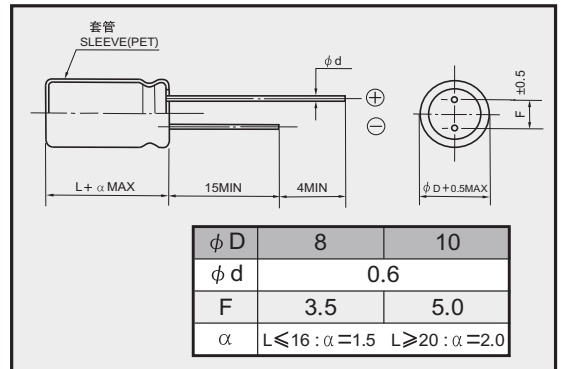
- 105°C、4000~5000小时品。
Load Life : 105°C 4000~5000 hours.
- RoHS指令对应品。
RoHS compliance.



◆ 规格表 / SPECIFICATIONS

项目 Items	特 性 Characteristics																		
工作温度范围 Category Temperature Range	-40~+105°C																		
额定电压范围 Rated Voltage Range	10~35V.DC																		
静电容量允许差 Capacitance Tolerance	±20% (20°C, 120Hz)																		
漏 电 流 Leakage Current (MAX)	I=0.01CV以下 (施加额定电压2分钟后) I=0.01CV (After 2 minutes) I=漏电流 (µA) C=静电容量 (µF) V=额定电压 (V) Leakage Current Capacitance Rated Voltage																		
损失角正切值 (tan δ) Dissipation Factor (MAX)	<table border="1"> <tr> <td>额定电压 (V) Rated Voltage</td> <td>10</td> <td>16</td> <td>25</td> <td>35</td> <td>(20°C, 120Hz)</td> </tr> <tr> <td>tan δ</td> <td>0.19</td> <td>0.16</td> <td>0.14</td> <td>0.12</td> <td></td> </tr> </table>	额定电压 (V) Rated Voltage	10	16	25	35	(20°C, 120Hz)	tan δ	0.19	0.16	0.14	0.12							
额定电压 (V) Rated Voltage	10	16	25	35	(20°C, 120Hz)														
tan δ	0.19	0.16	0.14	0.12															
耐 久 性 Endurance	<p>在105°C环境中, 不超过额定电压的范围内叠加额定纹波电流, 连续加载右表时间后, 满足以下各项要求。 After life test with rated ripple current at conditions stated in the table below at 105°C, the capacitors shall meet the following requirements.</p> <table border="1"> <tr> <td>静电容量变化率 Capacitance Change</td> <td>初期值的±25%以内 Within ±25% of the initial value.</td> <td>铝壳尺寸 Case Size</td> <td>时间 (hrs) Life Time</td> </tr> <tr> <td>损失角正切值 Dissipation Factor</td> <td>规格值的200%以下 Not more than 200% of the specified value.</td> <td>8×16, 8×20 10×12.5</td> <td>4000</td> </tr> <tr> <td>漏 电 流 Leakage Current</td> <td>规格值以下 Not more than the specified value.</td> <td>10×16, 10×20 10×25</td> <td>5000</td> </tr> </table>	静电容量变化率 Capacitance Change	初期值的±25%以内 Within ±25% of the initial value.	铝壳尺寸 Case Size	时间 (hrs) Life Time	损失角正切值 Dissipation Factor	规格值的200%以下 Not more than 200% of the specified value.	8×16, 8×20 10×12.5	4000	漏 电 流 Leakage Current	规格值以下 Not more than the specified value.	10×16, 10×20 10×25	5000						
静电容量变化率 Capacitance Change	初期值的±25%以内 Within ±25% of the initial value.	铝壳尺寸 Case Size	时间 (hrs) Life Time																
损失角正切值 Dissipation Factor	规格值的200%以下 Not more than 200% of the specified value.	8×16, 8×20 10×12.5	4000																
漏 电 流 Leakage Current	规格值以下 Not more than the specified value.	10×16, 10×20 10×25	5000																
低温特性 Low Temperature Stability (阻抗比) Impedance Ratio (MAX)	<table border="1"> <tr> <td>额定电压 (V) Rated Voltage</td> <td>10</td> <td>16</td> <td>25</td> <td>35</td> <td>(120Hz)</td> </tr> <tr> <td>Z(-25°C)/Z(20°C)</td> <td>2</td> <td>2</td> <td>2</td> <td>2</td> <td></td> </tr> <tr> <td>Z(-40°C)/Z(20°C)</td> <td>3</td> <td>3</td> <td>3</td> <td>3</td> <td></td> </tr> </table>	额定电压 (V) Rated Voltage	10	16	25	35	(120Hz)	Z(-25°C)/Z(20°C)	2	2	2	2		Z(-40°C)/Z(20°C)	3	3	3	3	
额定电压 (V) Rated Voltage	10	16	25	35	(120Hz)														
Z(-25°C)/Z(20°C)	2	2	2	2															
Z(-40°C)/Z(20°C)	3	3	3	3															

◆ 尺寸图 / DIMENSIONS (mm)



◆ 纹波电流修正系数 / MULTIPLIER FOR RIPPLE CURRENT

频率 (Hz) Frequency	120	1k	10k	100k ≤
系数 Coefficient	0.30	0.70	0.90	1.00

◆ 标准品一览表 / STANDARD SIZE

Size φ DXL(mm) Ripple current(mA r.m.s./105°C,100kHz), Impedance(Ω Max/100kHz)

WV (V.DC)	Cap (µF)	Size (φ DxL)	Ripple	Impedance		WV (V.DC)	Cap (µF)	Size (φ DxL)	Ripple	Impedance		WV (V.DC)	Cap (µF)	Size (φ DxL)	Ripple	Impedance				
				20°C	-10°C					20°C	-10°C					20°C	-10°C			
10 (1A)	680	8 × 16	2050	0.059	0.18	16 (1C)	470	8 × 16	2050	0.059	0.18	25 (1E)	330	8 × 16	2050	0.059	0.18			
	680	10 × 12.5	2190	0.053	0.16		560	10 × 12.5	2190	0.053	0.16		390	10 × 12.5	2190	0.053	0.16			
	1000	8 × 20	2380	0.041	0.13		680	8 × 20	2380	0.041	0.13		470	8 × 20	2380	0.041	0.13			
	1000	10 × 16	2550	0.038	0.12		820	10 × 16	2550	0.038	0.12		560	10 × 16	2550	0.038	0.12			
	1500	10 × 20	2880	0.028	0.084		1200	10 × 20	2880	0.028	0.084		820	10 × 20	2880	0.028	0.084			
1800	10 × 25	3160	0.024	0.072	1500	10 × 25	3160	0.024	0.072	1000	10 × 25	3160	0.024	0.072	35 (1V)	220	8 × 16	2050	0.059	0.18
												220	10 × 12.5	2190		0.053	0.16			
												270	8 × 20	2380		0.041	0.13			
												330	10 × 16	2550		0.038	0.12			
												470	10 × 20	2880		0.028	0.084			
												560	10 × 25	3160	0.024	0.072				

◆ 产品型号体系 / PARTNUMBER

