

LEX 系列
SERIES

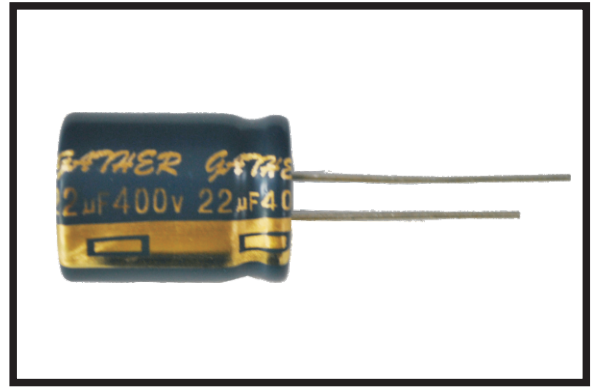
NEW

125°C、3000~5000小时品

Load Life : 12 5°C 3000~5000 hours

◆特 长 / FEATURES

- 超长寿命品
Ultra Long Life
- 最适合LED照明用电源电路
For LED Lighting
- RoHS指令对应品
RoHS compliance.



◆规格表 / SPECIFICATIONS

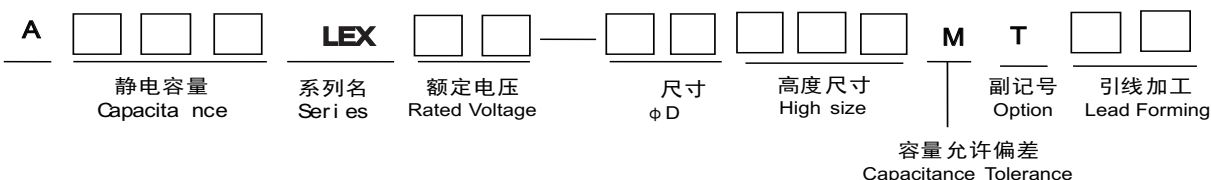
项 目 Items	特 性 Characteristics																				
工作温度范围 Category Temperature Range	-40 ~ +125°C																				
额定电压范围 Rated Voltage Range	160 ~ 400V.DC																				
静电容量允许差 Capacitance Tolerance	±20% (20°C, 120Hz)																				
漏 电 流 Leakage Current(MAX)	CV ≤ 1000	CV > 1000	I=漏电流 (µA) Leakage Current C=静电容量 (µF) Capacitance V=额定电压 (V) Rated Voltage																		
	I=0.1CV+40 µA以下 (1分钟值) I=0.1CV+40µA (1minute) I=0.03CV+15µA以下 (5分钟值) I=0.03CV+15µA (5minutes)	I=0.04CV+100 µA以下 (1分钟值) I=0.04CV+100µA (1minute) I=0.02CV+25 µA以下 (5分钟值) I=0.02CV+25µA (5minutes)																			
损失角正切值 (tan δ) Dissipation Factor(MAX)	<table border="1"> <tr> <td>额定电压 (V) Rated Voltage</td> <td>160</td> <td>200</td> <td>250</td> <td>400</td> <td>(20°C, 120Hz)</td> </tr> <tr> <td>tan δ</td> <td>0.24</td> <td>0.24</td> <td>0.24</td> <td>0.24</td> <td></td> </tr> </table>			额定电压 (V) Rated Voltage	160	200	250	400	(20°C, 120Hz)	tan δ	0.24	0.24	0.24	0.24							
额定电压 (V) Rated Voltage	160	200	250	400	(20°C, 120Hz)																
tan δ	0.24	0.24	0.24	0.24																	
耐 久 性 Endurance	在125°C环境中，不超过额定电压的范围内叠加额定纹波电流，连续加载右表时间后，满足以下各项要求。 After life test with rated ripple current at conditions stated in the table below at 125°C, the capacitors shall meet the following requirements.																				
	静电容量变化率 Capacitance Change	初期值的±30%以内 Within ±30% of the initial value.	铝壳尺寸 Case Size																		
	损失角正切值 Dissipation Factor	规格值的300%以下 Not more than 300% of the specified value.	时间 (hrs) Life Time																		
漏 电 流 Leakage Current	规格值以下 Not more than the specified value.	6.3×11, 8×9, 10×9	3000																		
		8×11.5, 10×12.5 10×16	5000																		
低温特性 Low Temperature Stability (阻抗比) Impedance Ratio(MAX)	<table border="1"> <tr> <td>额定电压 (V) Rated Voltage</td> <td>160</td> <td>200</td> <td>250</td> <td>400</td> <td>(120Hz)</td> </tr> <tr> <td>Z(-25°C)/Z(+20°C)</td> <td>3</td> <td>3</td> <td>6</td> <td>6</td> <td></td> </tr> <tr> <td>Z(-40°C)/Z(+20°C)</td> <td>8</td> <td>8</td> <td>10</td> <td>12</td> <td></td> </tr> </table>			额定电压 (V) Rated Voltage	160	200	250	400	(120Hz)	Z(-25°C)/Z(+20°C)	3	3	6	6		Z(-40°C)/Z(+20°C)	8	8	10	12	
额定电压 (V) Rated Voltage	160	200	250	400	(120Hz)																
Z(-25°C)/Z(+20°C)	3	3	6	6																	
Z(-40°C)/Z(+20°C)	8	8	10	12																	

◆纹波电流修正系数 / MULTIPLIER FOR RIPPLE CURRENT

160~400V.DC

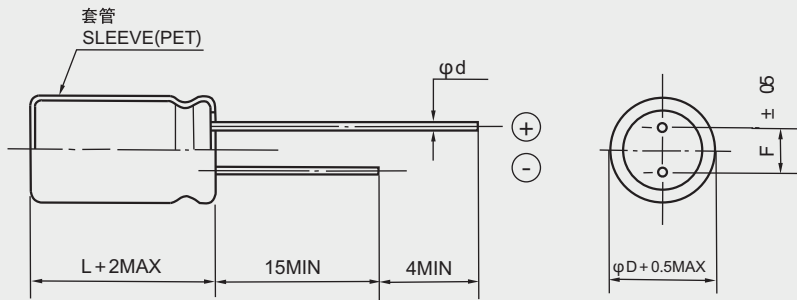
频率 (Hz) Frequency	120	1k	10k	100k≤
1~5.6 µF	1.0	1.6	1.8	2.0
6.8~18 µF	1.0	1.5	1.7	1.9
22~33 µF	1.0	1.4	1.6	1.8

◆产品型号体系 / PART NUMBER



◆尺寸图/DIMENSIONS

(mm)



φD	6.3	8	10
φd	0.5	0.6	
F	2.5	3.5	5

◆标准品一览表/STANDARD SIZE

额定电压 V. DC	静电容量 Cap(μ F)	Size φ DXL(mm)	Ripple Current (mA r.m.s.125°C)	
			120Hz	100kHz
160 (2C)	5.6	6.3×11	52	104
	10	8×9	70	133
	15	8×11.5	92	174
		10×9	95	180
	22	10×12.5	121	217
	33	10×16	158	284
200 (2D)	2.2	6.3×11	36	72
	3.3	6.3×11	42	84
	4.7	6.3×11	49	98
	5.6	8×9	56	112
	6.8	8×9	62	117
	8.2	8×9	66	125
	10	8×11.5	80	152
	12	10×9	88	167
	18	10×12.5	113	214
	27	10×16	149	268

额定电压 V. DC	静电容量 Cap(μ F)	Size φ DXL(mm)	Ripple Current (mA r.m.s.125°C)	
			120Hz	100kHz
250 (2E)	1.8	6.3×11	33	66
	2.2	6.3×11	36	72
	3.3	6.3×11	42	84
	4.7	8×9	53	106
	5.6	8×11.5	56	112
	6.8	8×11.5	68	129
	8.2	10×9	76	144
	10	10×12.5	83	157
	12	10×12.5	97	184
	18	10×16	127	241
400 (2G)	1	6.3×11	24	48
	1.2	8×9	28	56
	1.5	8×9	30	60
	1.8	8×9	33	66
	2.2	8×9	36	72
		8×11.5	40	80
	2.7	8×11.5	43	86
	3.3	8×11.5	47	94
		10×9	48	96
	3.9	10×12.5	57	114
	4.7	10×12.5	61	122
	6.8	10×16	85	161