

HW 系列
SERIES

◆ 特长 FEATURES

- 具有非常优越的耐纹波能力和低阻抗特性
Very excellent ripple current ability and low impedance
- 保证时间：130℃ 2000小时
Load life : 130℃ 2000Hrs



◆ 特性表 SPECIFICATIONS

项 目 Item	特 性 Characteristics		
使用温度范围 Operating Temperature Range	-40 ~ +130℃		-25 ~ +130℃
额定电压范围 Rated Voltage Range (W.V)	200V _{dc} ~ 250V _{dc}		400V _{dc} ~ 450V _{dc}
静电容量允许偏差 Capacitance Tolerance	± 20% (M) (at 20℃, 120Hz)		
漏电流 (I) DC Leakage Current	I ≤ 0.03CV+10 (µA) (at 20℃) (施加额定电压2分钟后测试 After 2 minutes application of rated voltage)		
损耗角正切值 (TANδ) Dissipation Factor	额定电压 (V _{dc}) Rated Voltage	200 ~ 250	400 ~ 450
	TANδ	0.15	0.15
温度特性 Temperature Characteristics	阻抗比 (120Hz) Impedance ratio at 120Hz	200V _{dc} ~ 250V _{dc} , Z-25℃ / Z20℃ = 3MAX. 400V _{dc} ~ 450V _{dc} , Z-25℃ / Z20℃ = 8MAX.	
	高温负荷特性 Load Life	130℃加额定电压2000小时后满足如下要求: After 2000 hours application of rated voltage at 130℃	
高温无负荷特性 Shelf Life	静电容量变化率 Capacitance Change	初期值的±30%以内 Within ±30% of the initial value	
	损耗角正切值 (TANδ) Dissipation Factor	规格值的300%以内 Not more than 300% of the specified value	
	漏电流 (I) Leakage Current	规格值以下 Not more than the specified value	
	其他 Others	执行 JIS C 5141 JIS C 5141	

◆ 纹波电流修正系数/MULTIPLIERFORRIPPLECURRENT

频率 (Hz) Frequency	120	1k	10k≤
系数Coefficient	1.00	1.30	1.50

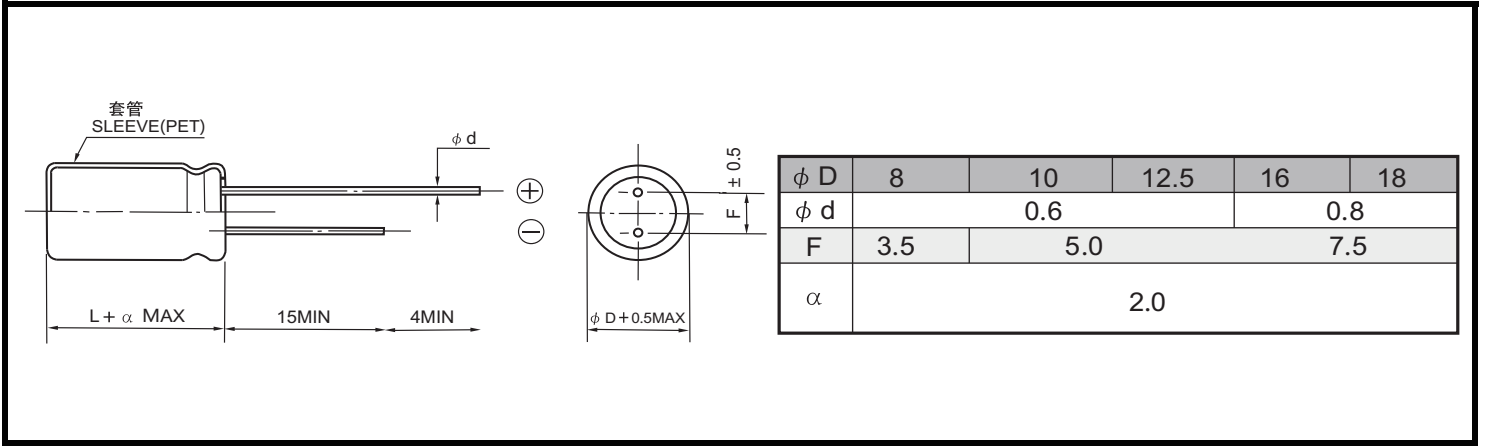
◆ 产品型号体系/PARTNUMBER

A	<input type="text"/>	<input type="text"/>	<input type="text"/>	HW	<input type="text"/>	<input type="text"/>	<input type="text"/>	<input type="text"/>	<input type="text"/>	M	T	<input type="text"/>	<input type="text"/>
	静电容量 Capacitance	系列名 Series	额定电压 Rated Voltage		直径尺寸 φ D	高度尺寸 High size		副记号 Option	引线加工 Lead Forming				

容量允许偏差
Capacitance Tolerance

◆ 尺寸图/DIMENSIONS

(mm)



◆ 标准品一览表/STANDARD SIZE

(mA) r. m s (120Hz/+130°C)

WV.(VDC) CAP.(μF)	200 (2D)		250 (2E)		400 (2G)		450 (2W)	
	1(010)					8 × 12	40	
1.5(1R5)					8 × 12	40		
2.2(2R2)					10 × 12.5	70		
3.3(3R3)					10 × 16	110		
4.7(4R7)			10 × 16	169	10 × 20	220		
5.6(5R6)			10 × 16	169	10 × 20	220		
6.8(6R8)	10 × 20	30 0	10 × 16	169	10 × 20	22 0	13 × 20	30 0
10(100)	10 × 20	24 5	10 × 20	25 0	13 × 20	31 0	16 × 20	32 0
22(220)	13 × 20	50 5	13 × 20	48 0	16 × 20	38 0	16 × 25	55 0
33(330)	13 × 20	50 5	13 × 25	64 0	18 × 25	63 5	18 × 25	60 0
47(470)	13 × 25	69 0	16 × 25	60 0	18 × 31.5	75 0	18 × 31.5	60 0
68(680)	16 × 25	75 0	16 × 31.5	62 0				
100(101)	16 × 30	112 5	18 × 31.5	90 0				
150(151)	18 × 31.5	135 0						
220(221)	18 × 40	150 0					Case Size	Ripple