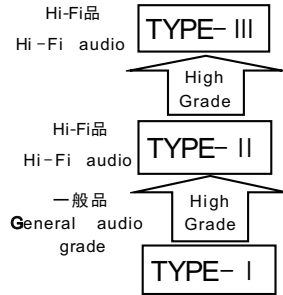


AUDIO 系列 SERIES

Lug/Snap-in Terminal Type,
For Audio Equipment

◆ 特 长 FEATURES

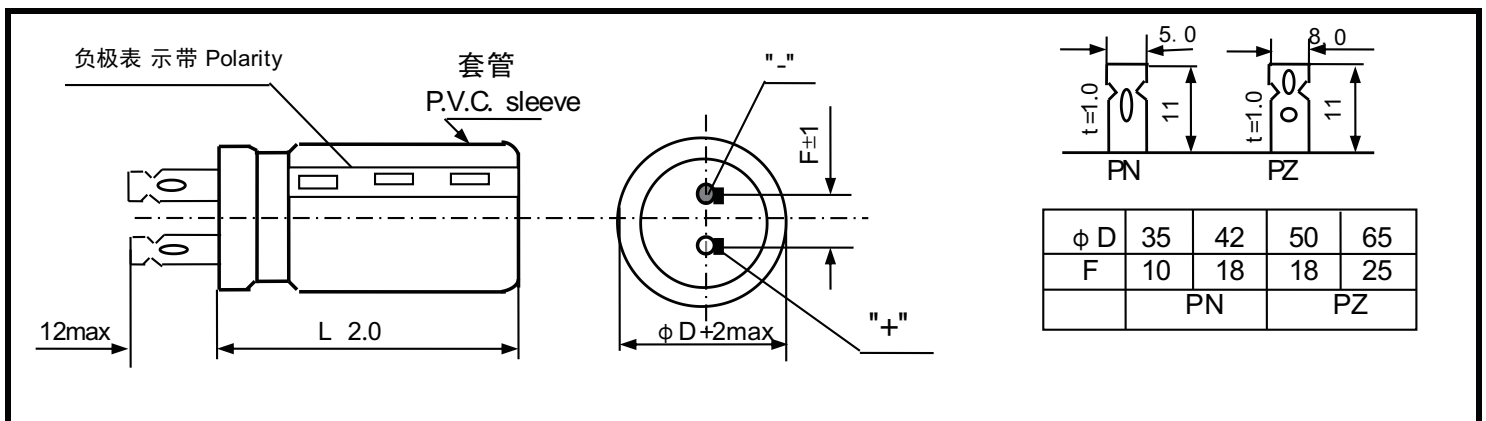
- 专为音响设备设计, 使音质更精确
Designed for high grade audio equipment, giving priority to high fidelity sound quality.



◆ 特性表 SPECIFICATIONS

项 目 Item	特 性 Characteristics			
使用温度范围 Operating Temperature Range	-40~+85°C			
额定电压范围 Rated Voltage Range (W.V)	35~100 V.DC			
静电容量允许偏差 Capacitance Tolerance	±20% (20°C, 100 or 120 Hz)			
漏 电 流 (I) DC Leakage Current	$I \leq 3CV\sqrt{\quad}$ (施加额定电压5分钟后测试) +20°C 测试 $I \leq 3CV\sqrt{\max}$ After 5 minutes application of rated working voltage at +20°C C: Capacitance V: W.V			
损耗角正切值 (tan δ) Dissipation Factor	WV (V)	35 ~ 63	80 ~ 100	(20°C, 100 or 120Hz) (MAX)
	Grade	TYPE-I TYPE-II TYPE-III	TYPE-I TYPE-II TYPE-III	
	tan δ	0.3 0.25 0.2	0.25 0.2 0.18	
高温负荷特性 Load Life	85°C 加额定电压 3000小时后满足如下要求: After 3000 hours application of rated voltage at 85°C			
	静电容量变化率 Capacitance Change	初期值的 ±20%以内 Within ±20% of the initial value		
	损耗角正切值 Dissipation Factor	规格值的 200%以内 Not more than 200% of the specified value		
	漏电流 Leakage Current	规格值以下 Not more than the specified value		
高温无负荷特性 Shelf Life	+85°C 1000小时无负荷放置后, 特性应满足高温负荷特性 After storage for 1000 hours at 85°C with no voltage applied, the capacitor shall meet specified limits for "load life".			

◆ 尺寸图 DIMENSIONS

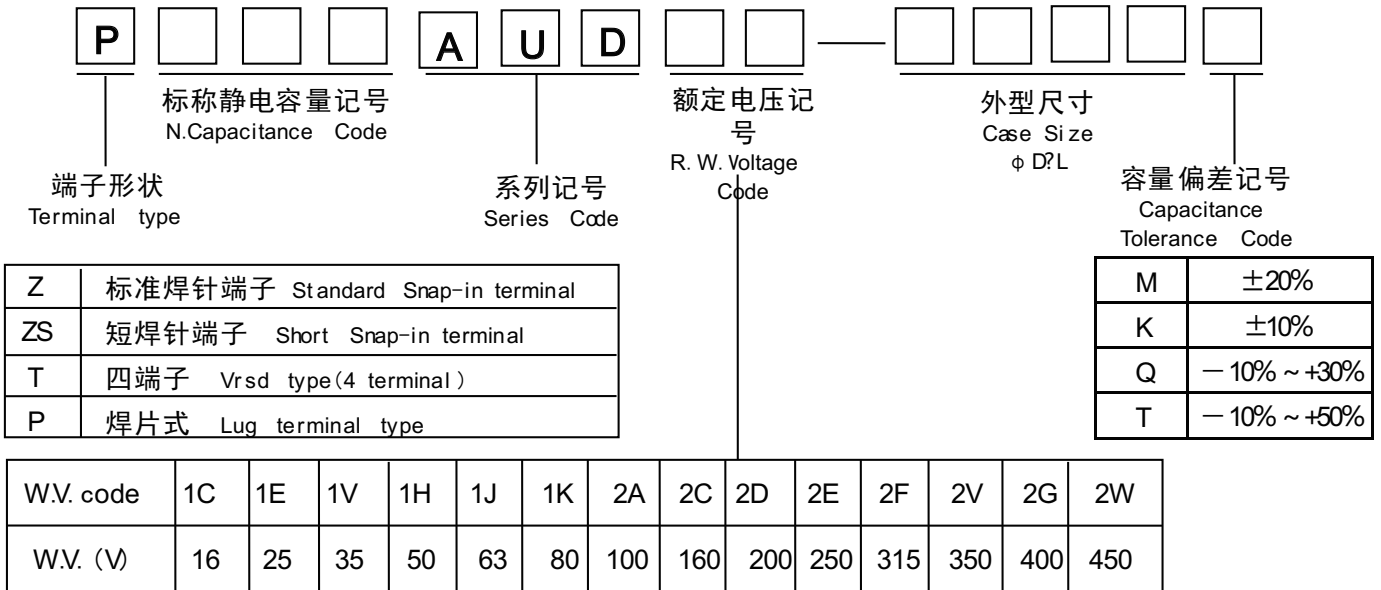


◆ 焊片型引出尺寸/最大允许纹波电流一览表 Lug terminal type Standard size /Ripple current

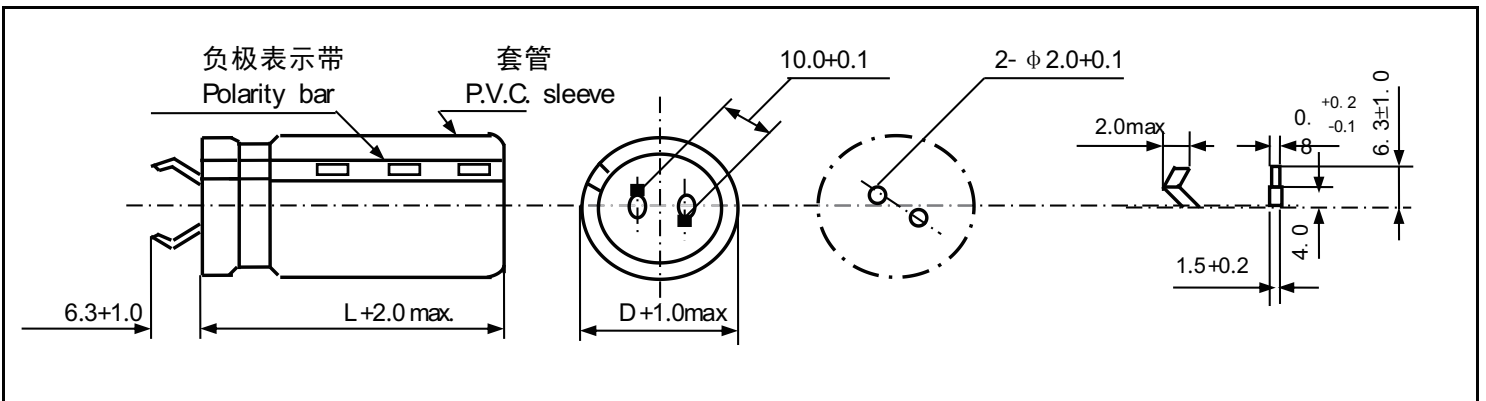
CAP. (μF)	Grade	W. V.(Code)	50V (1H)		63V (1J)		80V (1K)		100V (2A)	
			φ D±L	φ D±L	φ D±L	φ D±L	φ D±L	φ D±L		
6800(682)	TYPE-I						35x70	4.4	42x80	5.1
	TYPE-II			35x70	4.3	42x80	6.1	50x80	6.2	
	TYPE-III	35x80	5.2	42x80	5.5	35x80	6.7			
10000(103)	TYPE-I			35x70	3.9	42x80	5	42x80	5.7	
	TYPE-II	35x80	4.6	42x80	4.9	50x80	6.2	50x80	6.9	
	TYPE-III	42x80	6.1	50x80	6.1			65x80	7.6	
22000(223)	TYPE-I		42x80	6.7	42x80	7.4	42x80	9.3	50 80	7.7
	TYPE-II	50x80	8.3	50x80	9.1	50x80	11.6	65x80	8.7	
	TYPE-III	65x80	10.5	65x100	11.6	65x80	13.7	65x100	11.3	
33000(333)	TYPE-I		50x80	9.7	65x80	11.6	65x80	10.4		

$\phi D \pm L$ ↑ Ripple current
 Ar. m. s (100/120Hz, +85°C)

◆ 品号构成 Explanation of Part Numbers



◆ 焊针式尺寸图 DIMENSIONS (Snap-in terminal type)



◆ 焊片型引出尺寸/最大允许纹波电流一览表 Lugterminal type Standard size /Ripple current

CAP.(μ F)	Grade W. V(Code)	35V (1V) 浪涌电压(SV)44V					50V (1H) 浪涌电压(SV)63V				
		22	25	30	35	Ripple	22	25	30	35	Ripple
2200(222)	TYPE-I	22X25				1.25	22 30	25X25			1.35
	TYPE-II	22X30	25X25			1.5	22 40	25X30	30X25	1.6	
	TYPE-III	22X45	25X40	30X30	35X25	1.95		25X45	30X35	35X35	2.1
3300(332)	TYPE-I	22X30	25X25			1.65	22 40	25X30	30X25	1.8	
	TYPE-II	22X35	25X30	30X25		1.95	22 50	25X40	30X30	35X25	2.15
	TYPE-III		25X50	30X40	35X30	2.65			30X45	35X35	2.8
4700(472)	TYPE-I	22X35	25X30	30X25		2.1	22 50	25X40	30X30	35X25	2.35
	TYPE-II	22X45	25X40	30X30	35X25	2.55		25X50	30X40	35X30	2.85
	TYPE-III			30X50	35X40	3.55				35X45	3.7
6800(682)	TYPE-I	22X45	25X35	30X30	35X25	2.4		25X50	30X40	35X30	2.8
	TYPE-II		25X50	30X40	35X30	3			30X50	35X40	3.4
	TYPE-III				35X50	4.15					
10000(103)	TYPE-I		25X50	30X35	35X30	2.7			30X50	35X40	3.1
	TYPE-II			30X50	35X40	3.4					

CAP.(μ F)	Grade W. V(Code)	63V (1J) 浪涌电压(SV)79V					80V (1K) 浪涌电压(SV)100V				
		22	25	30	35	Ripple	22	25	30	35	Ripple
2200(222)	TYPE-I	22X35	25X30	30X25		1.45	22X50	25X40	30X30	35X25	1.8
	TYPE-II	22X45	25X40	30X30	35X25	1.75		25X50	30X40	35X30	2.15
	TYPE-III			30X40	35X35	2.2				35X45	2.7
3300(332)	TYPE-I	22X50	25X40	30X30	35X25	2		25X50	30X40	35X30	2.45
	TYPE-II		25X50	30X40	35X30	2.4			30X50	35X40	2.95
	TYPE-III				35X45	3.1					
4700(472)	TYPE-I		25X50	30X40	35X30	2.6			30X50	35X40	3.25
	TYPE-II			30X50	35X40	3.2				35X50	3.9
6800(682)	TYPE-I			30X50	35X40	3.15				35X50	3.85
	TYPE-II				35X50	3.8					
10000(103)	TYPE-I				35X50	4.4					
	TYPE-II										

CAP.(μ F)	Grade W. V(Code)	100V (2A) 浪涌电压(SV)125V					125V (2B) 浪涌电压(SV)140V				
		22	25	30	35	Ripple	22	25	30	35	Ripple
2200(222)	TYPE-I		25X50	30X40	35X30	2			30X40	35X30	2.2
	TYPE-II			30X50	35X40	2.45			30X50	35X40	2.65
	TYPE-III										
3300(332)	TYPE-I			30X50	35X40	2.75			30X50	35X40	2.9
	TYPE-II				35X50	2.96				35X50	3.2
	TYPE-III										
4700(472)	TYPE-I				35X50	3.5				35X50	3.7
	TYPE-II										
6800(682)	TYPE-I				35X60	3.9				35X60	4.2
	TYPE-II										

Ar. m. s(100/120Hz , +85°C)

外径为 ϕ 35的产品可选择四针型引出方式。

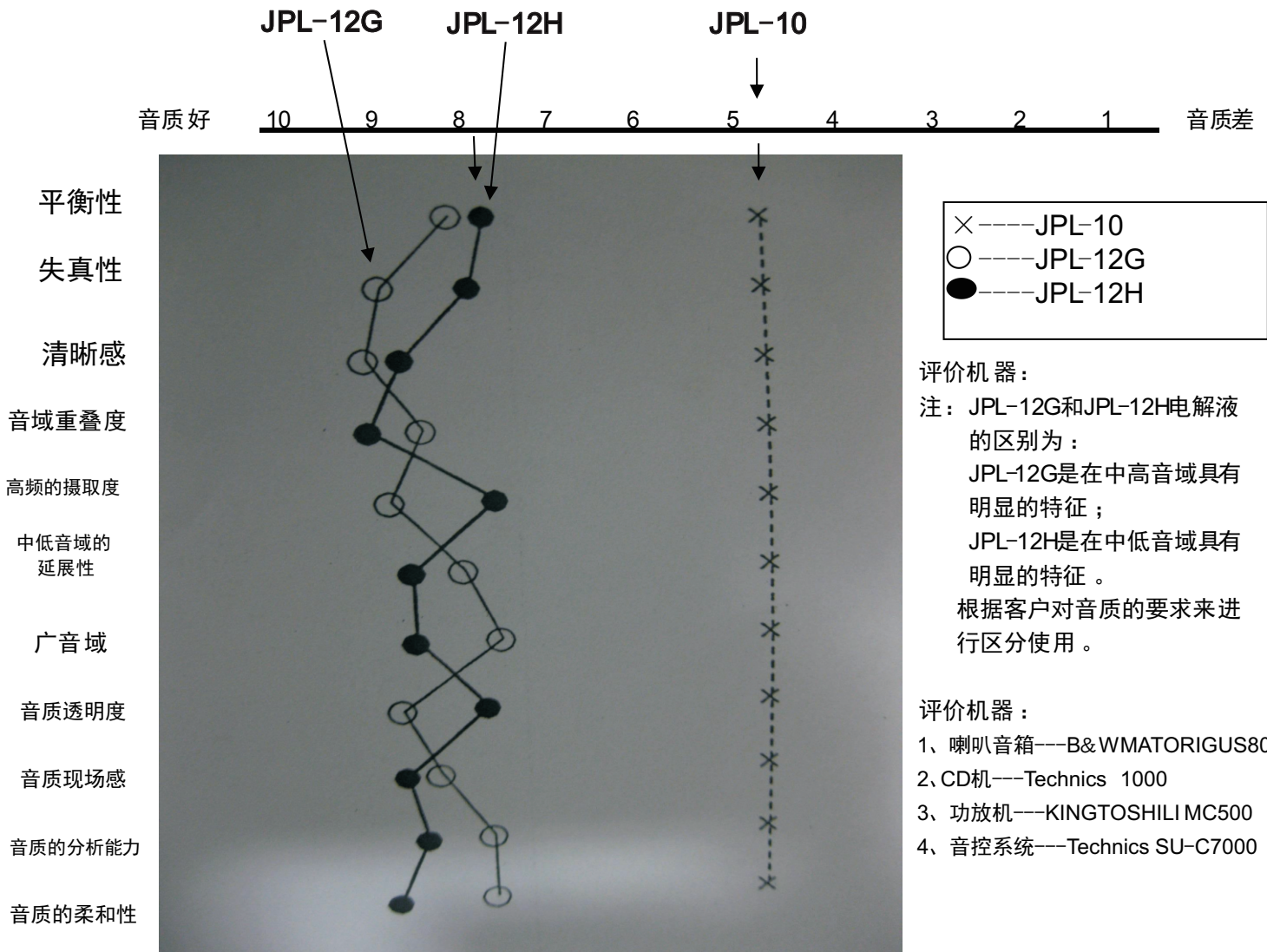
The serie sproduct of ϕ 35 could adopt vrsd type(4 terminal) if you need these terminals .

◆ 纹波电流频率补偿系数 Frequency correction factor for ripple current

频率 Frequency (Hz)	50/60	100/120	500	1k	10k ~
系数 C.F	0.90	1.00	1.05	1.10	1.15

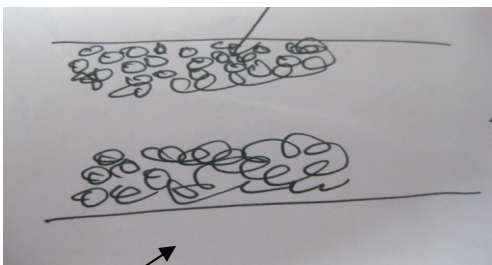
◆ “AUDIO”系列音响专用电容器采用我司特有的影响专用电解液，其与普通电解液的音质倾向图如下：

本图所用电容器除电解液不同外，其余材料均相同，我司音响专用电解液型号为：JPL-12G和JPL-12H 相对比较的普通电解液为JPL-10。

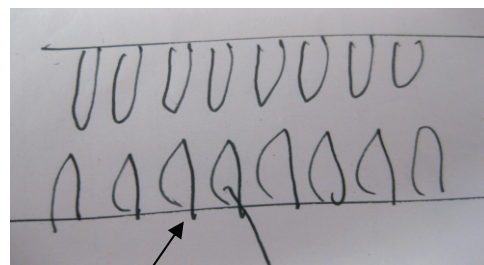


◆ “AUDIO”系列音响专用电容器采用专用化成铝箔，其与普通铝箔不同如下：

● 我司“AUDIO”系列音响专用电容器采用新直流腐蚀（DC TIPE）工艺生产的铝箔，其区别于普通交流腐蚀（ACTIPE）工艺生产的铝箔，具体如下：



普通的AC TIPE工艺生产的铝箔腐蚀孔（孔径小，阻抗大）



新的DC TIPE 工艺生产的铝箔腐蚀孔（孔径大，阻抗小）

● 用专用铝箔与普通铝箔生产的电容器ESR与发热比较：（例：100WV4700UF Φ35×50L）

	容量 (μF)	Tan δ	ESR(Ω)	发热 (deg)
专用铝箔 (DC TIPE)	4525	0.065	22.5	14.2
普通铝箔 (AC TIPE)	4550	0.082	27.2	17.6