

HK 系列
SERIES

基板自立型105°C高纹波电流小型品
105°C High Ripple, Miniaturized, Snap-in Terminal Type

◆特 长 / FEAT URES

- 105°C、3000小时
Load Life : 105°C 3000 hours
- 将以往的HS系列进一步高纹波化。
Higher Ripple current than HS series .
- RoHS指令对应品。
RoHS compliance.



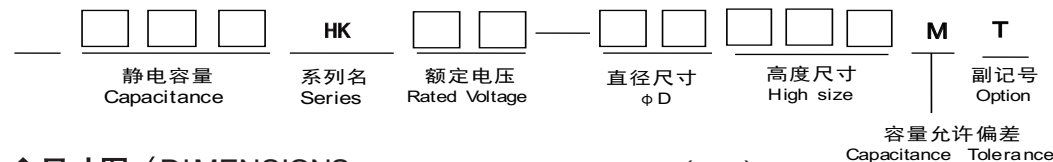
◆规格表 / SPECIFICATIONS

项 目 Items	特 性 Characteristics						
工作温度范围 Category Temperature Range	-25~+105°C						
额定电压范围 Rated Voltage Range	400~450V.DC						
静电容量允许差 Capacitance Tolerance	±20% (20°C, 120Hz)						
漏 电 流 Leakage Current(MAX)	$I = 3\sqrt{CV}$ (施加额定电压5分钟后) $I = 3\sqrt{CV}$ (After 5 minutes application of rated voltage) I=漏电流 (μA) C=静电容量 (μF) V=额定电压 (V) Leakage Current Capacitance Rated Voltage						
损失角正切值(tanδ) Dissipation Factor(MAX)	<table border="1"> <tr> <td>额定电压 (V) Rated Voltage</td> <td>400~450</td> <td rowspan="2">(20°C, 120Hz)</td> </tr> <tr> <td>tan δ</td> <td>0.20</td> </tr> </table>	额定电压 (V) Rated Voltage	400~450	(20°C, 120Hz)	tan δ	0.20	
额定电压 (V) Rated Voltage	400~450	(20°C, 120Hz)					
tan δ	0.20						
耐 久 性 Endurance	在105°C环境中，不超过额定电压的范围内叠加额定纹波电流，连续加载3000小时后，满足以下各项要求。 After applying rated voltage with rated ripple current for 3000 hours at 105°C, the capacitors shall meet the following requirements. <table border="1"> <tr> <td>静电容量变化率 Capacitance Change</td> <td>初期值的±20%以内 Within ±20% of the initial value.</td> </tr> <tr> <td>损 失 角 正 切 值 Dissipation Factor</td> <td>规格值的200%以下 Not more than 200% of the specified value</td> </tr> <tr> <td>漏 电 流 Leakage Current</td> <td>规格值以下 Not more than the specified value.</td> </tr> </table>	静电容量变化率 Capacitance Change	初期值的±20%以内 Within ±20% of the initial value.	损 失 角 正 切 值 Dissipation Factor	规格值的200%以下 Not more than 200% of the specified value	漏 电 流 Leakage Current	规格值以下 Not more than the specified value.
静电容量变化率 Capacitance Change	初期值的±20%以内 Within ±20% of the initial value.						
损 失 角 正 切 值 Dissipation Factor	规格值的200%以下 Not more than 200% of the specified value						
漏 电 流 Leakage Current	规格值以下 Not more than the specified value.						
低 温 特 性 Low Temperature Stability (阻抗比) Impedance Ratio (MAX)	<table border="1"> <tr> <td>额定电压 (V) Rated Voltage</td> <td>400~450</td> <td rowspan="2">(120Hz)</td> </tr> <tr> <td>Z(-25°C)/Z(20°C)</td> <td>8</td> </tr> </table>	额定电压 (V) Rated Voltage	400~450	(120Hz)	Z(-25°C)/Z(20°C)	8	
额定电压 (V) Rated Voltage	400~450	(120Hz)					
Z(-25°C)/Z(20°C)	8						

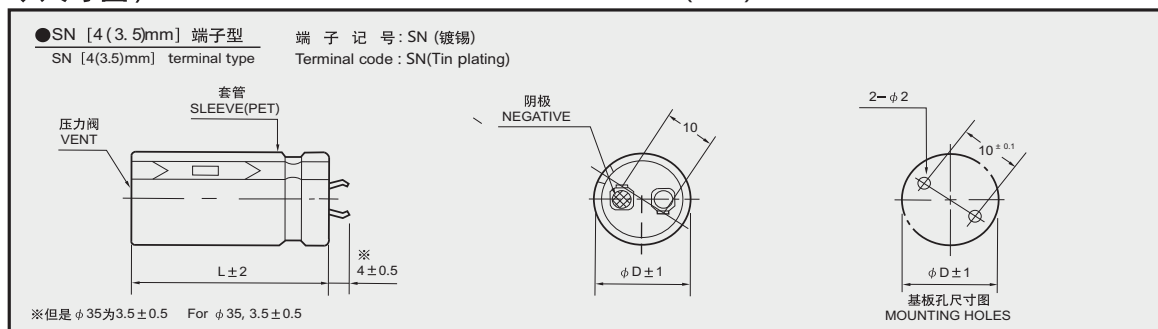
◆纹波电流修正系数 / MULTIPLIER FOR RIPPLE CURRENT

频率 (Hz) Frequency	60(50)	120	500	1k	10k≤
系 数 Coefficient	0.80	1.00	1.20	1.25	1.40

◆产品型号体系 / PART NUMBER



◆尺寸图 / DIMENSIONS (mm)



◆标准品一览表/STANDARD SIZE

Cap (μ F)	V.DC ϕ D		400							
	ϕ 20		ϕ 22		ϕ 25		ϕ 30		ϕ 35	
68	20×25	0.94								
82	20×25	1.01	22×25	1.07						
100	20×30	1.18	22×25	1.15						
120	20×35	1.35	22×30	1.34	25×25	1.31				
150	20×40	1.56	22×35	1.55	25×25	1.43				
180	20×45	1.76	22×40	1.76	25×30	1.65	30×25	1.68		
220			22×45	1.99	25×35	1.90	30×30	1.88		
270			22×50	2.24	25×40	2.16	30×30	2.01	35×25	2.12
330					25×50	2.55	30×35	2.31	35×30	2.33
390							30×40	2.59	35×35	2.52
470							30×50	3.04	35×40	2.85
560									35×45	3.18
680									35×50	3.47

Cap (μ F)	V.DC ϕ D		420							
	ϕ 20		ϕ 22		ϕ 25		ϕ 30		ϕ 35	
68	20×25	0.92								
82	20×30	1.07	22×25	1.05						
100	20×35	1.23	22×30	1.22	25×25	1.20				
120	20×40	1.40	22×30	1.31	25×25	1.29				
150	20×45	1.60	22×35	1.52	25×30	1.51	30×25	1.49		
180	20×50	1.79	22×40	1.72	25×35	1.73	30×25	1.59		
220			22×50	2.03	25×40	1.97	30×30	1.85	35×25	1.74
270					25×45	2.22	30×35	2.12	35×30	2.04
330							30×40	2.41	35×30	2.16
390							30×45	2.68	35×35	2.45
470							30×50	2.98	35×45	2.92
560									35×50	3.23

Cap (μ F)	V.DC ϕ D		450							
	ϕ 20		ϕ 22		ϕ 25		ϕ 30		ϕ 35	
56	20×25	0.85								
68	20×25	0.92	22×25	0.97						
82	20×30	1.07	22×25	1.05						
100	20×35	1.23	22×30	1.22	25×25	1.20				
120	20×40	1.40	22×35	1.39	25×25	1.29				
150	20×50	1.66	22×40	1.60	25×30	1.51	30×25	1.49		
180			22×45	1.80	25×35	1.73	30×30	1.72		
220					25×40	1.97	30×30	1.85	35×25	1.74
270					25×50	2.32	30×35	2.12	35×30	2.04
330							30×45	2.53	35×35	2.33
390							30×50	2.80	35×40	2.61
470									35×45	2.92
560									35×50	3.23

↑ 纹波电流
Ripple Current (A r.m.s./120Hz, 105°C)

↑ 铝壳尺寸 Case Size ϕ D × L(mm)